

Emulatore di livello benzina "tipo P"
Gauge gasoline emulator "type P"
Emulateur de niveau essence "type P"
Emulador de nivel gasolina "tipo P"

Cod. AEB392



Manuale Istruzioni di Montaggio e Garanzia
Assembly Instruction Manual and Warranty
Manuel Instructions de Montage et Garantie
Manual Instruciones de Montaje y Garantia

A.E.B.[®]

Indice - Index - Table

ITALIANO

- Avvertenze generali	3
- Principio di funzionamento	4
- Vetture consigliate per l'installazione	4
- Schema d'installazione 1	5
- Schema d'installazione 2	6
- Modalità di collegamento	7
- Schema d'installazione 3	8
- Certificato di garanzia.....	9

ENGLISH

- General warnings	10
- Operating principle	11
- Vehicles on which the emulator can be installed.....	11
- Installation diagram 1	12
- Installation diagram 2	13
- Connection method	14
- Installation diagram 3	15
- Warranty certificate	16

FRANÇAIS

- Recommandations générales	17
- Principe de fonctionnement	18
- Véhicules conseillés pour l'installation	18
- Schéma d'installation 1.....	19
- Schéma d'installation 2.....	20
- Modalités de branchement	21
- Schéma d'installation 3.....	22
- Certificat de garantie	23

ESPAÑOL

- Advertencias generales	24
- Principio de funcionamiento	25
- Vehículos recomendados para la instalación	25
- Esquema de instalación 1	26
- Esquema de instalación 2	27
- Modalidad de conexión	28
- Esquema de instalación 3	29
- Certificado de garantía	30

Avvertenze generali



Installare in posizione verticale lontano da possibili infiltrazioni d'acqua.



Installare lontano da eccessive fonti di calore (es. collettori di scarico).



Installare lontano dalla bobina di accensione e passare il cablaggio lontano dai cavi dell'alta tensione.



Realizzare delle buone connessioni elettriche evitando l'uso dei "rubacorrente".
Si tenga presente che la migliore connessione è la saldatura debitamente isolata.



Non aprire per nessun motivo la scatola dell'Emulatore, soprattutto con il motore in moto o il quadro inserito.
L'A.E.B. declina ogni responsabilità per danni a cose e persone derivati dalla manomissione del proprio dispositivo da parte di personale non autorizzato.

Principio di funzionamento

Sulle vetture di nuova generazione, normalmente dotate di trip computer, l'indicazione del livello della BENZINA non viene aggiornato come nei precedenti sistemi che tenevano conto solo dell'indicazione fornita dal galleggiante all'interno del serbatoio, ma è il computer stesso che in base ai chilometri percorsi e alle condizioni di utilizzo, effettua un calcolo del consumo e comanda l'indicatore sul cruscotto scalando il carburante.

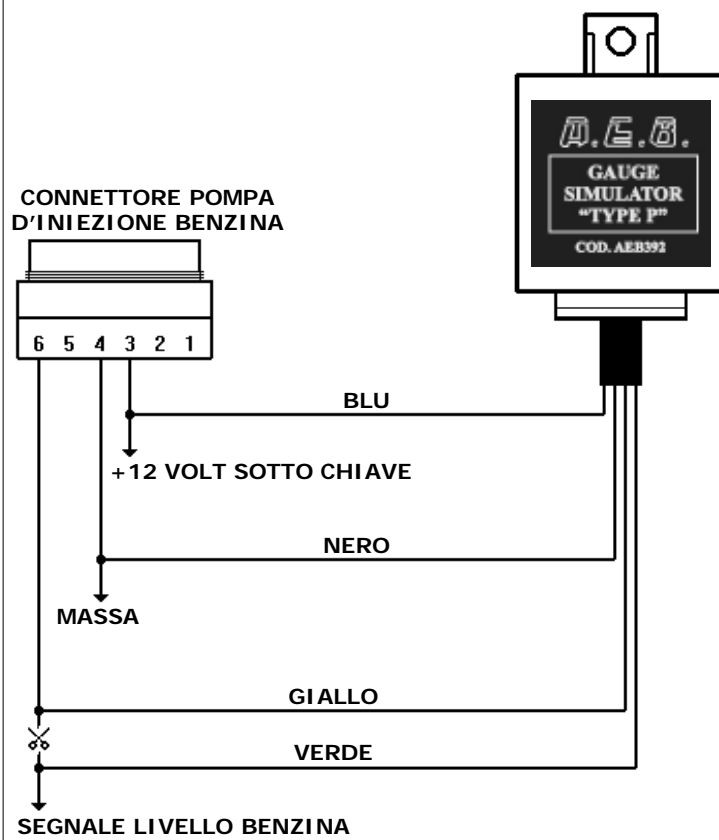
Durante il funzionamento a GAS, pur non diminuendo la quantità di benzina nel serbatoio, il trip computer scala comunque il livello della BENZINA rendendo impossibile la lettura corretta del livello serbatoio. L'indicazione del livello serbatoio verrà aggiornata e corretta solo al termine di un rabbocco di carburante.

Installando l'Emulatore AEB392, durante il funzionamento a GAS, il trip computer provvederà a scalare il livello della benzina presente nel serbatoio, ma l'emulatore ripristinerà il corretto livello GAS ad ogni accensione dell'autovettura.

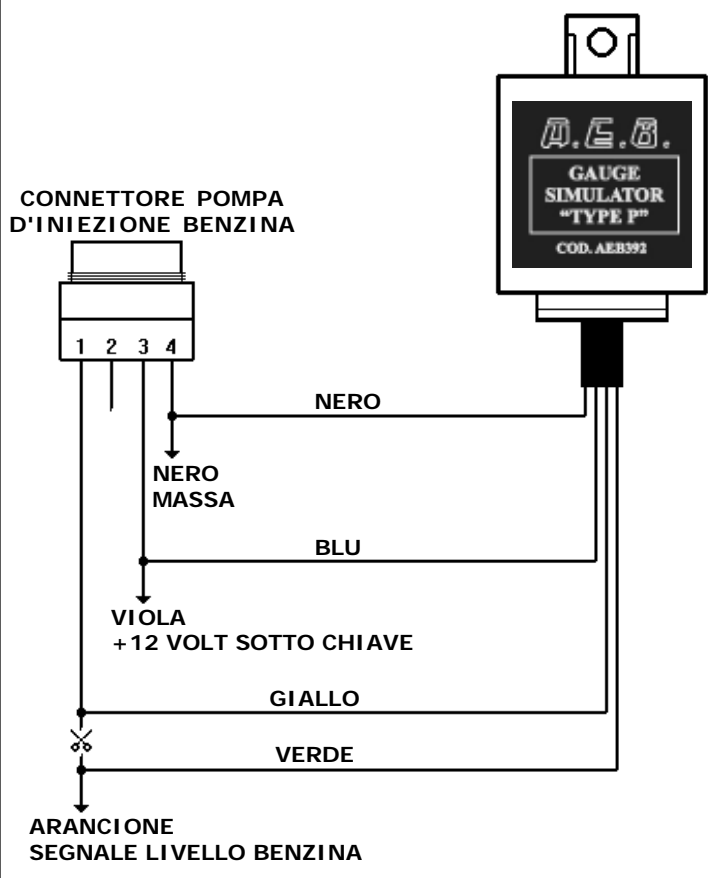
Vetture consigliate per l'installazione

- CITROËN C3 - **schema 1**
- CITROËN Xsara Picasso dall'anno 2002 - **schema 1**
- PEUGEOT 206 dall'anno 2002 - **schema 1**
- PEUGEOT 307 - **schema 1**
- PEUGEOT 406 dall'anno 2002 - **schema 1**
- RENAULT Espace dall'anno 2003 - **schema 2**

Schema d'installazione 1



Schema d'installazione 2



Modalità di collegamento

Vi sono alcune vetture sulle quali non ci è stato possibile testare l'emulatore e per le quali non riusciamo a fornire gli schemi di montaggio; tuttavia anche queste vetture possono montare l'emulatore AEB392.

Su queste vetture, si rende necessario identificare il filo del livello galleggiante che normalmente presenta un connettore con 4 fili di sezione diversa:

- 2 di diametro maggiore che rappresentano rispettivamente l'alimentazione e la massa della pompa benzina;
- 2 di diametro minore che rappresentano rispettivamente il segnale e la massa del livello galleggiante.

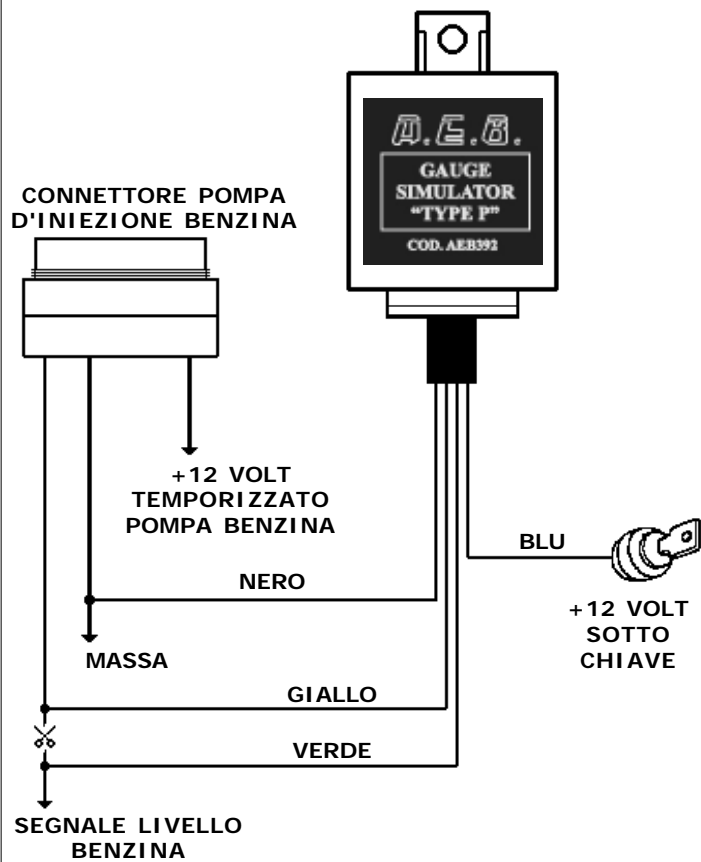
Per identificare il filo del segnale tra i 2 fili di diametro minore, basterà mettere in moto la vettura e misurarne la tensione attraverso un multimetro. Il filo che presenta una tensione variabile in base alla quantità di benzina contenuta nel serbatoio, sarà da interrompere.

Nel caso ci siano più fili di diametro minore che presentino tensione, si consiglia di misurarne la tensione e successivamente eseguire un rabbocco di carburante controllando su quale dei fili si è avuta una variazione di tensione.

Vetture su cui applicare lo schema d'installazione 3

- CITROËN: C2- C3 - Xsara Picasso
- PEUGEOT: 206 - 307
- RENAULT: Tutti i modelli tranne la Twingo
- MERCEDES: ML anno 2004
- LEXUS: IS200 - RX300
- OPEL: Astra anno 2002-2003 - Vectra anno 2002-2003

Schema d'installazione 3



Certificato di Garanzia

Gentile Cliente,

grazie per la fiducia accordata all'**A.E.B.** acquistando questo prodotto.

L'**A.E.B.** sottopone tutti i suoi prodotti a severi test di qualità; se nonostante i controlli il prodotto dovesse presentare dei malfunzionamenti, Le raccomandiamo di rivolgersi subito all'installatore per i controlli o gli interventi del caso.

- Norme generali di garanzia

A.E.B. garantisce il buon funzionamento di questo prodotto e la sua immunità da vizi e difetti costruttivi. Se durante il periodo di garanzia il prodotto risultasse difettoso, **A.E.B.** si farà carico delle riparazioni o sostituzioni del caso, affidandone l'esecuzione preferibilmente all'originario installatore, altrimenti a chi designato di comune accordo. Le sostituzioni dei pezzi difettosi avverranno franco stabilimento **A.E.B.** e con spese di spedizione a carico del destinatario. Per gli accessori od i componenti non costruiti da **A.E.B.** valgono soltanto le garanzie riconosciute dai terzi produttori.

La presente garanzia è l'unica prestata da **A.E.B.**, restandone pertanto esclusa ogni altra. Nessuna responsabilità, se non in caso di dolo o colpa grave, potrà far carico ad **A.E.B.** per danni a persone o cose a chiunque derivati da malfunzionamenti del prodotto. La presente garanzia è operativa soltanto per chi è in regola con i pagamenti.

- Condizioni

La garanzia verrà riconosciuta per un periodo di **24 mesi dalla data stampata sul prodotto con vernice indelebile**. La garanzia varrà soltanto se al momento dell'acquisto il prodotto risulta ben conservato ed integro nel suo imballaggio e confezionamento predisposti da **A.E.B.**, che sono gli unici ad assicurarne provenienza ed un'adeguata protezione.

- Esclusioni della garanzia

Questa garanzia non copre:

- a)** Controlli periodici, manutenzioni, riparazioni o sostituzione di pezzi dovuti al normale deterioramento.
- b)** Malfunzionamenti dovuti a incuria, cattiva installazione, uso improprio o non conforme alle istruzioni tecniche impartite ed in genere ogni malfunzionamento non riconducibile a vizi e difetti costruttivi del prodotto e dunque a responsabilità di **A.E.B.**.
- c)** Prodotti da chiunque modificati, riparati, sostituiti, montati e comunque manomessi senza la preventiva autorizzazione scritta di **A.E.B.**.
- d)** Incidenti, originati da cause di forza maggiore od altre cause (ad es. acqua, fuoco, fulmine, cattiva aereazione, ecc.) non dipendenti dalla volontà di **A.E.B.**.

Chiunque dovrà astenersi dal rivendere od installare prodotti affetti da vizi o difetti costruttivi riconoscibili con la normale diligenza.

Il Foro competente per eventuali controversie in ordine all'interpretazione ed esecuzione di questa garanzia è unicamente quello di Reggio Emilia.

General Warnings



Install vertically and where it cannot possibly come into contact with water.



Install away from excessive sources of heat (i.e. exhaust manifolds)



Install away from ignition coil and feed the harness well away from high voltage cables.



Complete efficient electrical connections without winding the wires around each other. **Remember that the best way to connect wires is to solder and duly insulate them.**



Never open the emulator box for any reason whatsoever, especially while the engine is running or the ignition key is turned. **A.E.B. declines all forms of liability with regard to personal injuries and material damages deriving from tampering with the device on behalf of unauthorised personnel.**

Operating principle

On new generation vehicles, which are normally equipped with trip computer, the PETROL indicator is not up-dated as in the previous systems that just considered the indication given by the float inside the tank, but it is now the actual computer that calculates the consumption and commands the indicator on the dashboard, consequently reducing the fuel level based on the kilometers driven and on the driving conditions.

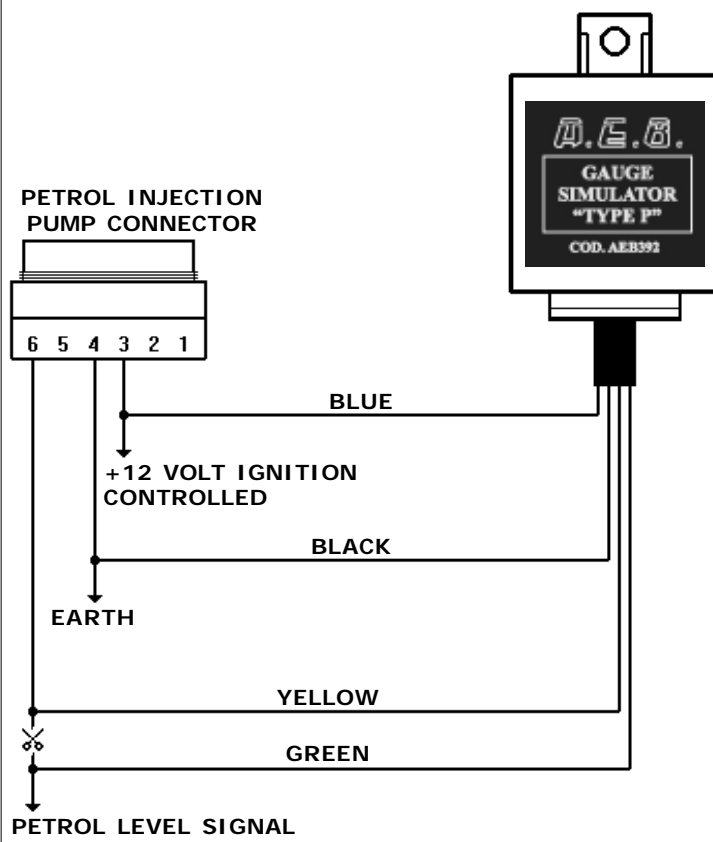
When the vehicle runs on GAS, even if the amount of petrol in the tank does not drop, the trip computer still reduces the PETROL level and it is impossible to read the correct level in the tank. The tank level indicator is up-dated and corrected only after topping-up with fuel.

By installing the AEB392 emulator, when the vehicle runs on GAS, the trip computer reduces the petrol level in the tank, but the emulator restores the correct PETROL level each time the vehicle is started.

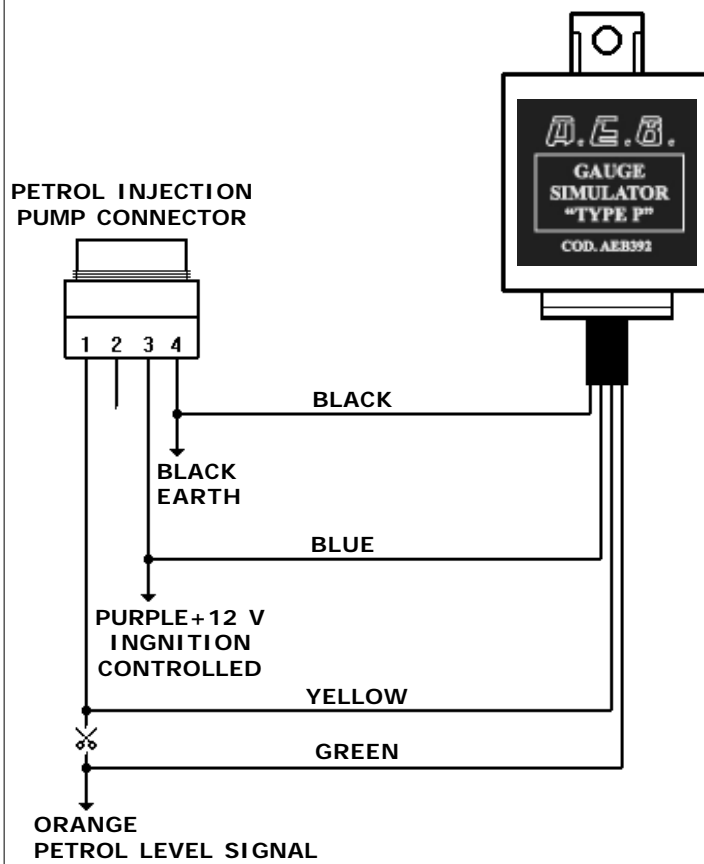
Vehicles on which the emulator can be installed

- CITROËN C3 - **Diagram 1**
- CITROËN Xsara Picasso as of 2002 - **diagram 1**
- PEUGEOT 206 as of 2002 - **diagram 1**
- PEUGEOT 307 - **diagram 1**
- PEUGEOT 406 as of 2002 - **diagram 1**
- RENAULT Espace as of 2003 - **diagram 2**

Installation diagram 1



Installation diagram 2



Connection method

We have been unable to test the emulator on some vehicles and we are therefore unable to provide the assembly diagrams; however these vehicles can still fit the emulator type AEB392.

On these vehicles, you need to identify the level float wire that normally has a connector with 4 wires of different cross section:

- 2 of larger diameter that represent the power supply and the earth of the petrol pump respectively;
- 2 of smaller diameter that represent the signal and the earth of the level float respectively.

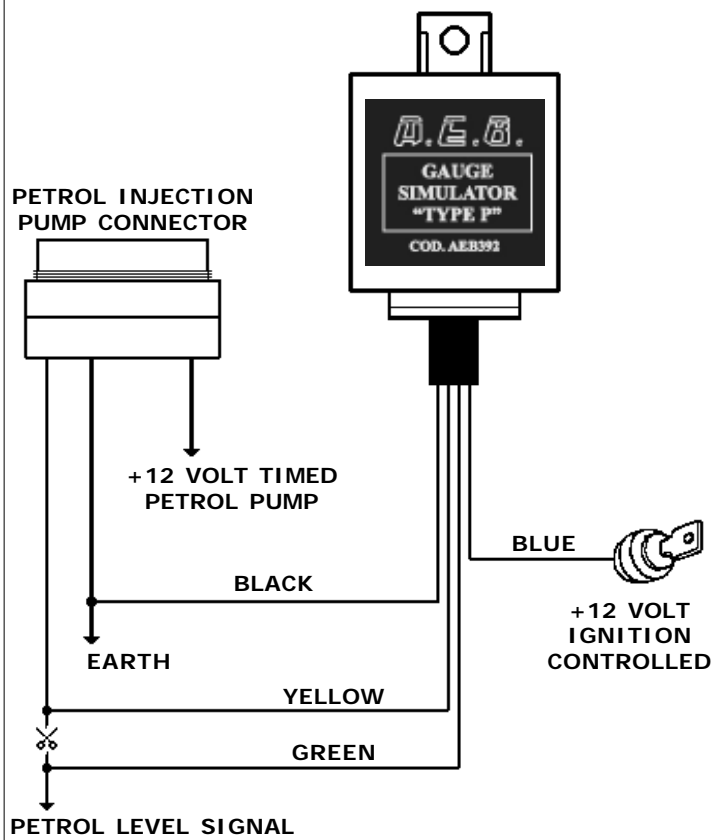
To identify the signal wire among the 2 wires of smaller diameter, simply start the vehicle engine and measure the voltage using a multimeter. The wire with voltage that varies based on the amount of petrol in the tank is to be disconnected.

If more than one wire of smaller diameter is electrically powered, you are recommended to measure the voltage, then top-up with fuel and check on which wire the voltage has varied.

Vehicles applicable to installation diagram 3

- CITROËN: C2- C3 - Xsara Picasso
- PEUGEOT: 206 - 307
- RENAULT: All models, barring Twingo
- MERCEDES: ML year of registration 2004
- LEXUS: IS200 - RX300
- OPEL: Astra year of registration 2002-2003 - Vectra year of registration 2002-2003

Installation diagram 3



WarrantyCertificate

Dear Customer,

Thank you for your trust shown in **A.E.B.** in buying this product.

A.E.B. submits all its products to stringent quality tests. If, despite these controls, the product should not function properly, we advise you to immediately contact the installer to carry out checks or repairs as necessary.

- General warranty regulations

A.E.B. guarantees the proper functioning of this product and its absence of manufacturing faults and defects. If, during the warranty period, the product turns out to be defective, **A.E.B.** will take responsibility for the repair or replacement as appropriate, assigning the work preferably to the original installer, or otherwise to whoever is designated by mutual agreement. The replacement of defective parts shall take effect ex-**A.E.B.**'s factory and with shipping costs borne by the addressee. For accessories or components not manufactured by **A.E.B.**, only the warranties recognised by the third party producers will be valid.

This warranty is the only one given by **A.E.B.**, every other form of warranty therefore being excluded. Unless in the event of malice or serious negligence, **A.E.B.** will not be liable for damages to people or to things in any way deriving from the malfunctioning of the product. This warranty only applies to customers up-to-date with their payments.

- Conditions

The warranty will be recognised for a period of **24 months from the date printed on the product with indelible paint.** The warranty will only be valid if, upon its purchase, the product is in good condition and complete in its packing and packaging provided by **A.E.B.**, which are the only methods of packaging that ensure the products' origin and suitable protection.

- Exclusions from the warranty

This warranty does not cover:

- a)** Periodic checks, maintenance, repairs or the replacement of pieces due to normal wear and tear.
- b)** Malfunctioning due to negligence, poor installation, improper use, or use not conforming with the technical instructions given and in general any malfunctioning not referable to manufacturing faults or defects in the product and therefore **A.E.B.**'s responsibility.
- c)** Products modified, repaired, replaced, assembled and in any case tampered with, by anyone, without **A.E.B.**'s prior written approval.
- d)** Accidents, originating from causes of force majeure or other causes (e.g. water, fire, lightning, bad ventilation) not of **A.E.B.**'s own volition.

The resale or installation of products with manufacturing faults or defects detectable with normal due diligence is forbidden.

The competent Court of law for any dispute relating to the construction or execution of this warranty shall be exclusively the Court of Reggio Emilia.

Recommandations générales



Installer en position verticale à bonne distance des éventuelles infiltrations d'eau.



Ne pas installer à proximité de sources de chaleur excessives (ex. collecteurs d'échappement).



Ne pas installer à proximité de la bobine d'allumage et veiller à ce que les câblages ne passent pas à proximité de câbles à haute tension.



Veiller à réaliser correctement les branchements sans recourir à des **épissures**. **Le meilleur branchement est obtenu par l'intermédiaire d'une soudure parfaitement isolée.**



N'ouvrir en aucun cas le boîtier de l'émulateur, en particulier quand le moteur est en marche ou après avoir mis le contact.

A.E.B. décline toute responsabilité en cas de dommages physiques ou matériels causés par une intervention non prévue sur le dispositif.

Principe de fonctionnement

Sur les véhicules de la dernière génération, en principe dotés d'ordinateur de bord, l'indication du niveau d'ESSENCE n'est pas mise à jour comme sur les précédents systèmes qui tenaient uniquement compte de l'indication fournie par le flotteur présent à l'intérieur du réservoir. A présent, l'ordinateur de bord effectue un calcul de la consommation en fonction des kilomètres parcourus et des conditions d'utilisation et commande le témoin du tableau de bord indiquant la quantité de carburant restante. Durant le fonctionnement au GAZ, bien que la quantité d'essence dans le réservoir ne diminue pas, l'ordinateur de bord indique un niveau d'ESSENCE en diminution, ce qui a pour effet de fausser la lecture du niveau interne du réservoir. L'indication du niveau n'est mise à jour et corrigée qu'au terme d'un ravitaillement d'essence.

Grâce à l'émulateur AEB392, durant le fonctionnement au GAZ, l'ordinateur de bord abaisse le niveau d'essence du réservoir, toutefois, grâce justement à l'émulateur, le niveau correcte d'ESSENCE est rétabli à chaque allumage du véhicule.

Véhicules conseillés pour l'installation

- CITROËN C3 - **schéma 1**
- CITROËN Xsara Picasso produite à partir de 2002 - **schéma 1**
- PEUGEOT 206 produite à partir de 2002 - **schéma 1**
- PEUGEOT 307 - **schéma 1**
- PEUGEOT 406 produite à partir de 2002 - **schéma 1**
- RENAULT Espace produite à partir de 2003 - **schéma 2**

Schéma d'installation 1

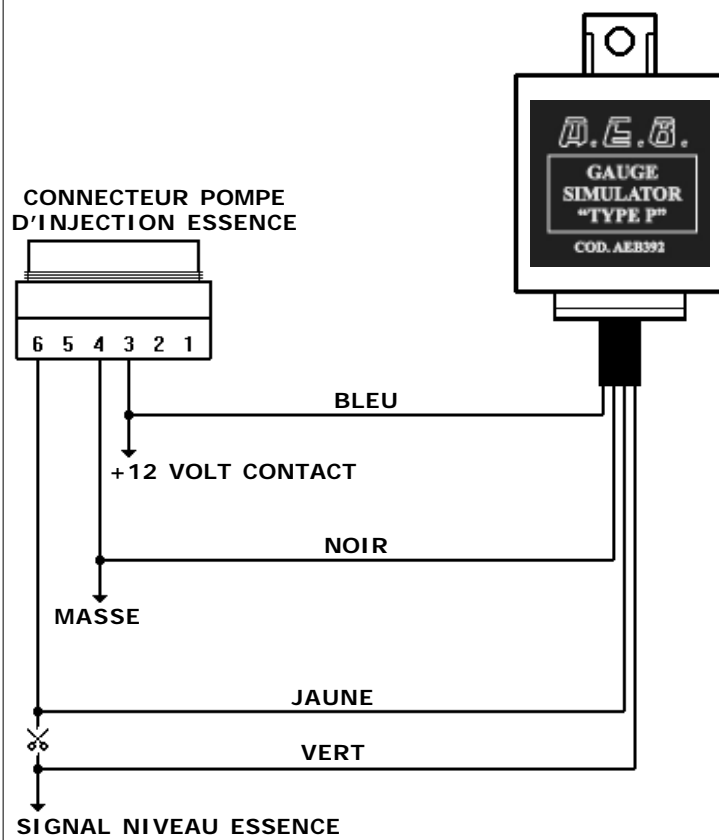
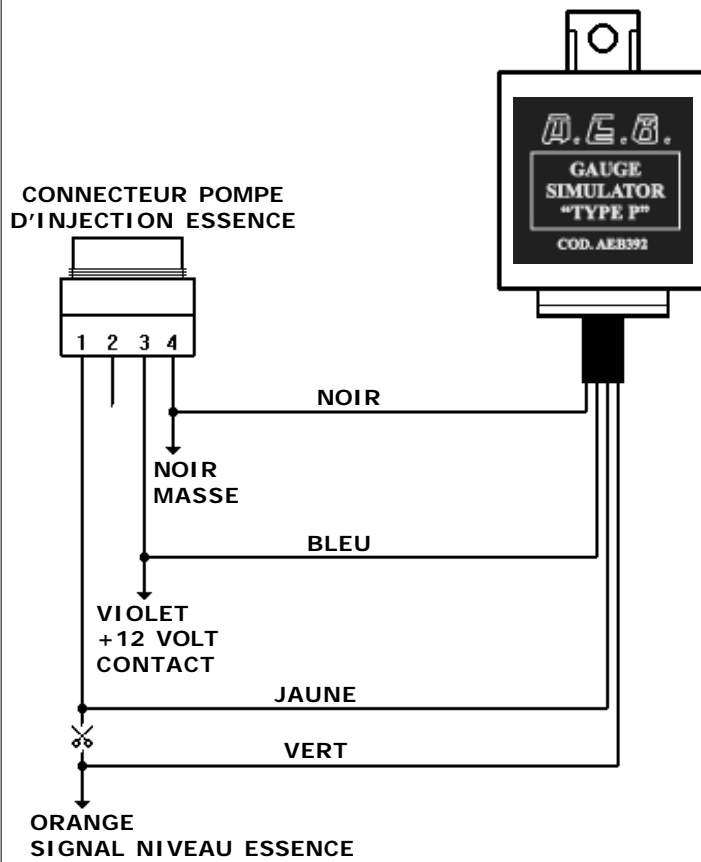


Schéma d'installation 2



Modalités de branchement

Sur certains véhicules, il ne nous a pas été possible de tester l'émulateur. L'émulateur AEB392 peut néanmoins être installé sur ces véhicules mais nous ne sommes pas en mesure de fournir les schémas de montage correspondants.

Sur ces véhicules, il est nécessaire d'identifier le fil du niveau du flotteur qui généralement est pourvu d'un connecteur à 4 fils de sections différentes:

- les 2 fils de diamètre supérieur correspondent, l'un à l'alimentation et l'autre à la masse de la pompe à essence;
- les 2 fils de diamètre inférieur correspondent, l'un au signal et l'autre à la masse du niveau du flotteur.

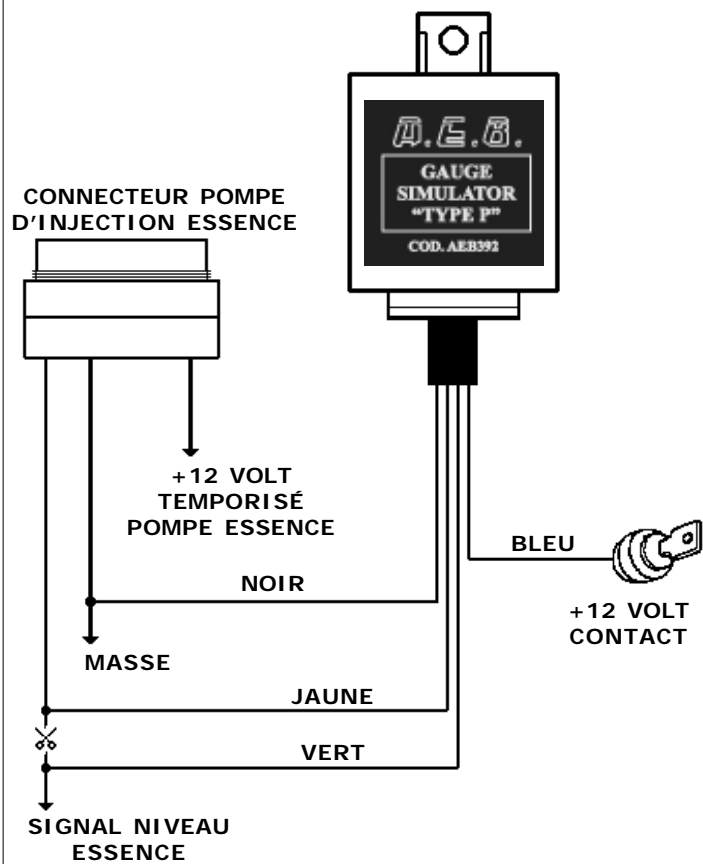
Pour identifier le fil du signal, entre les 2 fils de diamètre inférieur, il suffit de mettre en marche le moteur et de mesurer la tension à l'aide d'un multimètre. Le fil qui présente une tension qui varie en fonction de la quantité d'essence présente dans le réservoir doit être coupé.

Dans le cas où plus d'un fil de diamètre inférieur présenteraient une tension, il est recommandé de mesurer celle-ci, d'effectuer ensuite un ravitaillement de carburant et d'identifier ensuite le fil sur lequel est intervenue une variation de tension.

Véhicules prévus pour l'application du schéma d'installation 3

- CITROËN: C2- C3 - Xsara Picasso
- PEUGEOT: 206 - 307
- RENAULT: tous les modèles sauf la Twingo
- MERCEDES: ML année 2004
- LEXUS: IS200 - RX300
- OPEL: Astra année 2002-2003
- Vectra année 2002-2003

Schéma d'installation 3



Certificat de Garantie

Cher Client,

nous vous remercions pour la confiance accordée à **A.E.B.** en achetant ce produit.

A.E.B. soumet tous ses produits à des tests de qualité sévères ; au cas où, malgré ces nombreux contrôles, le produit présente des dysfonctionnements, nous vous recommandons de vous adresser immédiatement à l'installateur pour tout éventuel contrôle ou intervention.

- Normes générales de garantie

A.E.B. garantit le bon fonctionnement de ce produit et toute absence de vices et défauts de construction. Si, lors de la période de garantie, le produit résulte être défectueux, **A.E.B.** prendra à sa charge les réparations ou remplacements nécessaires en confiant de préférence l'opération à l'installateur d'origine ou bien à un technicien désigné en commun accord. Les remplacements des pièces défectueuses se feront franco usine **A.E.B.** et les frais d'expédition seront à la charge du destinataire. En ce qui concerne les accessoires ou les composants qui n'ont pas été construits par **A.E.B.**, seules les garanties reconnues par les tiers producteurs valent.

La présente garantie est la seule fournie par **A.E.B.**. Par conséquent, toute autre garantie est exclue. Aucune responsabilité, sinon en cas de dol ou de faute grave, ne pourra être inculquée à **A.E.B.** pour dommages aux personnes ou aux choses dérivant de dysfonctionnements du produit. Cette garantie est opérationnelle uniquement pour les clients qui sont en règle avec les paiements.

- Conditions

La garantie sera reconnue pour une période de **24 mois à partir de la date imprimée sur le produit au moyen de vernis indélébile**. La garantie vaudra uniquement si, au moment de l'achat, le produit résulte bien conservé ou intégral dans son emballage et conditionnement préparés par **A.E.B.**, qui sont les seuls à garantir leur provenance et leur protection adéquate.

- Exclusions de la garantie

Cette garantie ne couvre pas les:

- a)** Contrôles périodiques, entretiens, réparations ou remplacement des pièces dus à une détérioration normale.
- b)** Dysfonctionnements dus à une négligence, mauvaise installation, utilisation impropre ou non conforme aux instructions techniques données et en général à tout dysfonctionnement ne dérivant pas à des vices ou défauts de construction du produit et donc de la responsabilité de **A.E.B.**.
- c)** Produits par quiconque modifiés, réparés, remplacés, montés ou modifiés sans l'autorisation écrite préalable de **A.E.B.**.
- d)** Incidents, provoqués par des causes de force majeure ou autres causes (par ex. eau, feu, foudre, mauvaise aération, etc.) ne dépendant pas de la volonté de **A.E.B.**.

Il est interdit de revendre ou d'installer des produits avec des vices ou des défauts de construction diligemment reconnaissables. Le seul Tribunal compétent pour toute controverse dans l'interprétation et l'exécution de cette garantie est le Tribunal de Reggio Emilia.

Advertencias generales



Instalar en posición vertical, alejado de posibles infiltraciones de agua.



Instalar alejado de fuentes de calor excesivo (ej. colectores de escape).



Instalar alejado de la bobina de arranque, y pasar el cableado lejos de los cables de alta tensión.



Efectuar conexiones eléctricas correctas, evitando usar **“roba-corriente”**.
Téngase presente que la mejor conexión es la soldadura debidamente aislada.



Bajo ningún concepto abrir la tapa del Emulador, sobre todo con el motor en marcha o el tablero conectado.

A.E.B. no se responsabiliza por daños a personas o cosas derivados de la manipulación del dispositivo por parte de personal no autorizado.

Principio de funcionamiento

En los vehículos de nueva generación, equipados normalmente con trip computer, la indicación del nivel de GASOLINA no se actualiza como en los sistemas anteriores, que consideraban sólo la indicación suministrada por el flotante dentro del depósito, sino que es el mismo computer que, en base a los kilómetros recorridos y a las condiciones de uso, realiza un cálculo del consumo y dirige al indicador del salpicadero graduando el nivel de combustible.

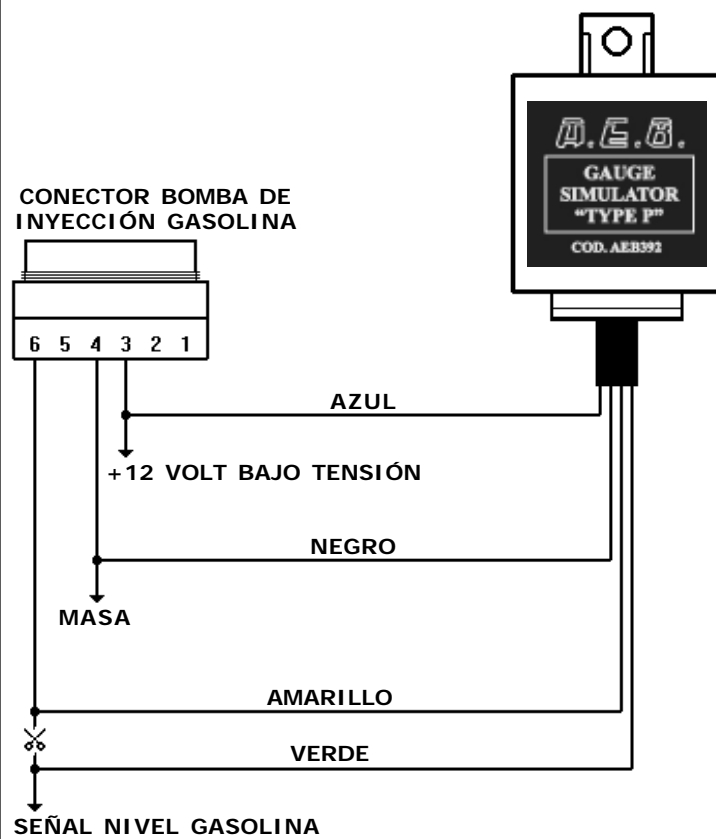
Durante el funcionamiento a GAS, incluso sin que disminuya la cantidad de gasolina en el depósito, el trip computer gradúa el nivel de GASOLINA tornando imposible la lectura del nivel correcto en el depósito. La indicación del nivel en el depósito sólo se actualizará y se corregirá luego de un reabastecimiento de combustible.

Al instalar el Emulador AEB392, durante el funcionamiento a GAS, el trip computer graduará el nivel de gasolina del depósito, pero el emulador restablecerá el correcto nivel de GASOLINA cada vez que arranque del vehículo.

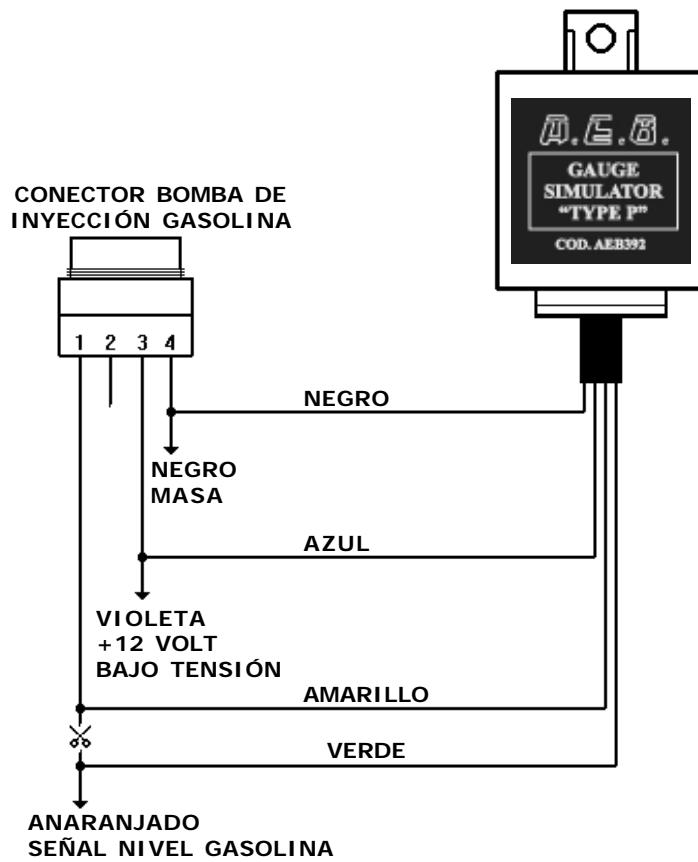
Vehículos recomendados para la instalación

- CITROËN C3 - **esquema 1**
- CITROËN Xsara Picasso del año 2002 - **esquema 1**
- PEUGEOT 206 del año 2002 - **esquema 1**
- PEUGEOT 307 - **esquema 1**
- PEUGEOT 406 del año 2002 - **esquema 1**
- RENAULT Espace del año 2003 - **esquema 2**

Esquema de instalación 1



Esquema de instalación 2



Modalidad de conexión

En algunos vehículos no nos ha sido posible probar el emulador y no logramos proporcionar los esquemas de montaje; sin embargo, en estos vehículos también se puede montar el emulador AEB392.

En estos vehículos, es necesario identificar el cable del nivel flotante que normalmente presenta un conector con 4 cables de diferente sección:

- 2 de diámetro mayor, que representan respectivamente la alimentación y la masa de la bomba de gasolina;
- 2 de diámetro menor, que representan respectivamente la señal y la masa del nivel del flotante.

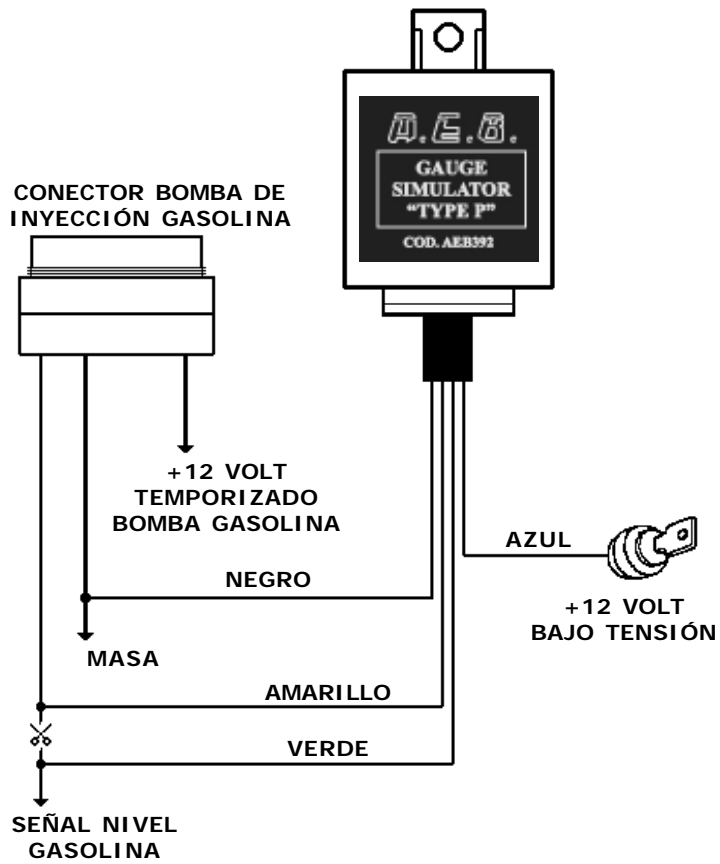
Para identificar el cable de la señal entre los 2 cables de diámetro menor, será suficiente poner en marcha el vehículo y medir la tensión con un multímetro. El cable que presente una tensión variable de acuerdo a la cantidad de gasolina contenida en el depósito, será el que deba interrumpirse.

En caso de existir varios cables de diámetro menor que posean tensión, se aconseja medir la tensión y, posteriormente, reabastecer de combustible controlando el cable en el que se ha verificado una variación de tensión.

Vehículos en los cuales aplicar el esquema de instalación 3

- CITROËN: C2- C3 - Xsara Picasso
- PEUGEOT: 206 - 307
- RENAULT: todos los modelos excepto el Twingo
- MERCEDES: ML año 2004
- LEXUS: IS200 - RX300
- OPEL: Astra año 2002-2003 - Vectra año 2002-2003

Esquema de instalación 3



Certificado de Garantía

Estimado cliente:

Gracias por la confianza depositada en **A.E.B.** al adquirir este producto.

A.E.B. somete todos sus productos a estrictas pruebas de calidad; si a pesar de estos controles el producto presentase anomalías, le recomendamos que se dirija de inmediato al instalador para que lo compruebe o lo repare si es necesario.

- Normas generales de garantía

A.E.B. garantiza el buen funcionamiento de este producto y la ausencia de anomalías y defectos de fabricación. Su durante el periodo de garantía el producto resultase defectuoso, **A.E.B.** se hará cargo de las reparaciones o sustituciones necesarias, confiando su realización preferiblemente al instalador original, o bien a otro designado de común acuerdo. La sustitución de piezas sólo incluye el precio franco fábrica **A.E.B.**, debiendo correr el destinatario con los gastos de transporte. Para accesorios o componentes no fabricados por **A.E.B.** se deberán aplicar las garantías de sus respectivos fabricantes.

La presente garantía es la única que ofrece **A.E.B.**, excluyendo cualquier otro tipo de responsabilidad por garantía. **A.E.B.** declina toda responsabilidad, excepto en caso de dolo o negligencia grave, por daños o lesiones de cualquier tipo provocados por fallos de funcionamiento del producto. La presente garantía sólo se aplicará en caso de encontrarse el cliente al corriente de pago.

- Condiciones

La garantía se reconocerá por un periodo de **24 meses a partir de la fecha impresa en el producto con tinta indeleble**. La garantía sólo será válida si en el momento de la adquisición el producto está bien conservado e íntegro en el embalaje y envase utilizado por **A.E.B.**, que son los únicos que garantizan su procedencia y adecuada protección.

- Exclusiones de la garantía

Esta garantía no cubre:

- a)** Controles periódicos, mantenimiento, reparaciones o sustituciones de piezas debidas al deterioro normal.
- b)** Averías debidas a negligencia, instalación incorrecta, uso inadecuado o no conforme a las instrucciones técnicas proporcionadas y, en general, fallos de funcionamiento no atribuibles a defectos de fabricación del producto y por tanto a la responsabilidad de **A.E.B.**
- c)** Productos que hayan sido modificados, reparados, sustituidos o manipulados de cualquier modo sin la previa autorización por escrito de **A.E.B.**
- d)** Incidentes, originados por causa de fuerza mayor u otras causas (p. ej., inundación, incendio, rayo, mala ventilación, etc.) ajenas a la voluntad de **A.E.B.**

No se deberán instalar ni vender productos con anomalías o defectos de fabricación que puedan apreciarse con la normal diligencia.

El fuero competente para resolver posibles disputas referentes a la interpretación y aplicación de esta garantía serán únicamente los tribunales de Reggio Emilia (Italia).



APPLICAZIONI ELETTRONICHE PER L'AUTO

Via dell'Industria, 20
(Zona Industriale Corte Tegge)
42025 CAVRIAGO (RE) ITALY
Tel. Centralino +39 0522 941487 r.a.
Tel. Ass. Tec. +39 0522 942281
Fax +39 0522 941464
<http://www.aeb.it>
E-mail: aebasst@aeb-srl.com